

ПРЕЦИЗИОННЫЙ МАЛОШУМЯЩИЙ КВАРЦЕВЫЙ ГЕНЕРАТОР С Пониженной G-ЧУВСТВИТЕЛЬНОСТЬЮ ГК207-ТС

Выпускается с приемкой «1» в соответствии с ТУ 6329-092-07614320-13

Особенности:

- Низкая G- чувствительность: до $0,5 \times 10^{-9}/g$
- Высокая долговременная стабильность: до $\pm 2 \times 10^{-8}/год$
- Высокая температурная стабильность: до $\pm 7,5 \times 10^{-10}$
- Напряжение питания: 5 В или 12 В
- Малая высота корпуса: до 12,7 мм
- Диапазон частот: 5,0–20,0 МГц
- Низкий уровень фазовых шумов

Напряжение питания	Выходной сигнал	Тип корпуса, мм	
12 В	SIN	36x27x16,0	B16
5 В	КМОП***	36x27x12,7	B12,7

ПРИМЕР ОБОЗНАЧЕНИЯ: ГК207-ТС – 10М – 1E-9/HR – G – 12В – SIN – B16 – LN

	Температурная нестабильность частот в интервале рабочих температур для 10 МГц, °С	±5x10 ⁻⁹ (5E-9)					±3x10 ⁻⁹ (3E-9)					±2x10 ⁻⁹ (2E-9)					±1x10 ⁻⁹ (1E-9)					±7,5x10 ⁻¹⁰ (7,5E-10)				
		JQ	0–+55	+	+	+	+	+	+	+	+	+	+	+	+	+	+	+	+	+	+	+	+	+	+	
HR	-10–+60	+	+	+	+	+	+	+	+	+	+	+	+	+	+	+	+	+	+	+	+	+	+	+	С	
GT	-20–+70	+	+	+	+	+	+	+	+	+	+	+	+	+	+	+	+	+	+	+	+	+	+	+	-	
ET	-40–+70	+	+	+	+	+	+	+	+	+	+	+	+	+	+	+	+	+	+	+	+	+	+	+	-	
EX	-40–+85	+	+	+	+	+	+	+	+	+	+	+	+	+	+	+	+	+	+	+	+	+	+	+	-	

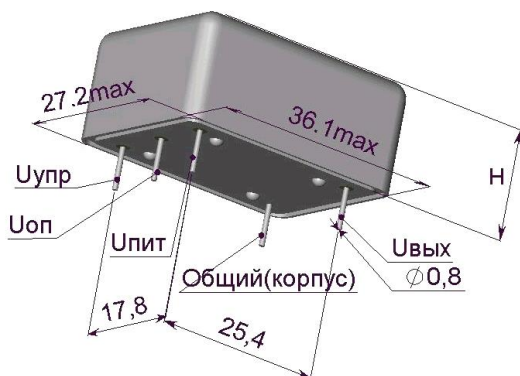
+ – выпускаются; - - не выпускаются; С – по согласованию

Долговременная стабильность частоты, не более		Стандартные частоты, МГц					
		5,0	10,0	12,8	13,0	16,384	20,0
Н	±2x10 ⁻⁷ /год	-	-	-	-	+	+
G	±1x10 ⁻⁷ /год	+	+	+	+	+	С
F	±5x10 ⁻⁸ /год	+	+	+	+	С	-
E	±3x10 ⁻⁸ /год	+	+	+	С	-	-
D	±2x10 ⁻⁸ /год	+	+	С	-	-	-

+ – выпускаются; - - не выпускаются; С – по согласованию

Относительная спектральная плотность мощности фазовых шумов для 10 МГц, дБн/Гц		LN	
		(стандартное значение)	12 В, SIN
1 Гц	-95	-100	
10 Гц	-125	-130	
100 Гц	-145	-153	
1000 Гц	-150	-158	
10000 Гц	-155	-160	

При выборе других интервалов температур см. таблицу внизу информационного листа (например: FW соответствует интервалу минус 30...+80°С).



H = 16 мм для типа корпуса B16;
H = 12,7 мм для типа корпуса B12,7.

Стойкость к внешним воздействующим факторам	
Синусоидальная вибрация (вибропрочность)	
Диапазон частот, Гц	10–500
Амплитуда ускорения, g	5
Механический удар (ударопрочность)	
Пиковое ударное ускорение, g	75
Длительность действия, мс	3±1
Относительная влажность при +25°С, %	98
Предельная температура среды, °С	-55–+85

Кратковременная стабильность (девиация Аллана) за 1с (для 10 МГц)	<5x10 ⁻¹² ; <2x10 ⁻¹² (опция)	
G- Чувствительность (в диапазоне частот 0-500 Гц, для 10 МГц)	<1,5x10 ⁻⁹ /g; <1x10 ⁻⁹ /g опция <0,5x10 ⁻⁹ /g опция	
Нестабильность частоты от нагрузки ±5%, в пределах	±5x10 ⁻¹⁰	
Нестабильность частоты от напряжения питания ±5%, в пределах	±5x10 ⁻¹⁰	
Время стабилизации генератора с допуском установления частоты ±2x10 ⁻⁸ при +25°С	<5 мин	
Напряжение питания	12 В ±5%	5 В ±5%
Потребляемый ток в установившемся режиме при +25°С*, мА	<150	<400
Потребляемый ток в момент включения*, мА	<400	<1000
Пределы подстройки частоты, для 10 МГц	≥±4,0x10 ⁻⁷	
Управляющее напряжение, В	0–5	0–4,5
Опорное напряжение (Uоп)** , В	+5	+4,5
Выходной сигнал	КМОП***	
Уровень сигнала	<0>	<0,5 В
	<1>	>4,0 В
Нагрузка	10 кОм/30 пФ	50 Ом±5%
Ослабление гармоник	-	>30 дБ

* - для генераторов с пониженными рабочими температурами > -20°

** - параметры опорного напряжения см. стр. 126

*** - только для высоты 16 мм (тип корпуса B16).

Обозн.	A	B	C	D	E	F	G	H	J	K	L	M	N	P	Q	R	S	T	U	W	X
Темп.	-60	-55	-50	-45	-40	-30	-20	-10	0	+10	+30	+40	+45	+50	+55	+60	+65	+70	+75	+80	+85