

ВЫСОКОЧАСТОТНЫЙ ПРЕЦИЗИОННЫЙ МАЛОШУМЯЩИЙ КВАРЦЕВЫЙ ГЕНЕРАТОР ГК136-ТС

Выпускается с приемкой «1» в соответствии с ТУ 6329-052-07614320-03

Особенности:

- Малые размеры корпуса: 36,1x27,2x16 мм
- Низкий уровень фазовых шумов
- Широкий интервал рабочих температур
- Пониженная чувствительность к механической вибрации (G чувствительность)

Диапазон частот: 48,0-120,0 МГц		Напряжение питания	
Стандартные частоты: 48,0; 56,0; 60,0; 100,0 МГц		12 В	-
		5 В	Д1

ПРИМЕР ОБОЗНАЧЕНИЯ: ГК136-ТС – Д1 – 100М – 1Е-7/НР – А – 2

Температурная нестабильность частоты в интервале рабочих температур		$\pm 5,0 \times 10^{-7}$ (5,0E-7)	$\pm 3,0 \times 10^{-7}$ (3,0E-7)	$\pm 1,0 \times 10^{-7}$ (1,0E-7)	$\pm 7,5 \times 10^{-8}$ (7,5E-8)	$\pm 5,0 \times 10^{-8}$ (5,0E-8)
JP	0...+50°C	+	+	+	+	+
HR	-10...+60°C	+	+	+	+	+
GT	-20...+70°C	+	+	+	+	+
ET	-40...+70°C	+	+	+	+	C
BT	-55...+70°C**	+	+	C	C	-
VX	-55...+85°C**	+	C	C	-	-

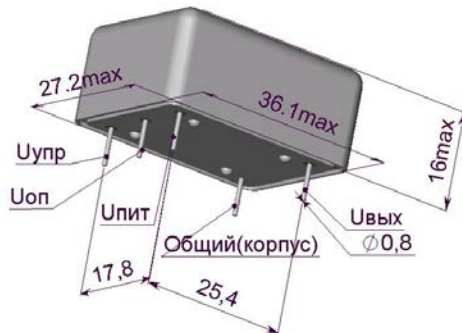
** только для напряжения питания 12 В
+ – выпускаются; - - не выпускаются; C – по согласованию

При выборе других интервалов температур см. таблицу внизу информационного листа (например: FW соответствует интервалу -30...+80°C).

Долговременная нестабильность частоты, не более	
К	$\pm 1 \times 10^{-6}$ /год
А	$\pm 5 \times 10^{-7}$ /год
Б	$\pm 3 \times 10^{-7}$ /год
В	$\pm 2 \times 10^{-7}$ /год
Г	$\pm 1 \times 10^{-7}$ /год

Уровень фазовых шумов, дБ/Гц, при отстройке: (типичное для 100 МГц)					
	1	2	3	4	5
10 Гц	-85	-90	-95	-98	-100
100 Гц	-115	-120	-125	-128	-130
1к Гц	-140	-145	-150	-150	-152
10к Гц	-160	-162	-165 (-162*)	-165 (-162*)	-165 (-162*)

* для ГК136-ТС-Д1



Стойкость к внешним воздействующим факторам	
Синусоидальная вибрация (вибропрочность)	
Диапазон частот	10-500 Гц
Амплитуда ускорения	5 g
Механический удар (ударопрочность)	
-одиночного действия	100 g
-многократного действия	15 g
Предельная температура среды	-55...+70°C

Нестабильность частоты от изменения нагрузки 50 Ом $\pm 10\%$	$< \pm 5 \times 10^{-8}$	
Нестабильность частоты от изменения напряжения питания	$< \pm 1 \times 10^{-7}$	
Время установления частоты при -55°C с точностью $\pm 2 \times 10^{-7}$	<3 мин	
Напряжение питания	12В $\pm 10\%$	5В $\pm 10\%$
Потребляемый ток в установившемся режиме при +25°C	<150 мА	<300 мА
Потребляемый ток во время включения при +25°C	<500 мА	<950 мА
Пределы перестройки частоты	$> \pm 3 \times 10^{-6}$	
Управляющее напряжение	0...8 В	0...4 В
Опорное напряжение (Uоп)***	+8 В	+4 В
Выходной сигнал	SIN	
Напряжение	>400 мВ	
Нагрузка	50 Ом $\pm 10\%$	
Ослабление гармоник	>25 дБ	

*** параметры опорного напряжения см. стр.124

Примечания: Обозначение рабочих температур при заказе:

Обозн.	A	B	C	D	E	F	G	H	J	K	L	M	N	P	Q	R	S	T	U	W	X
Темп.	-60	-55	-50	-45	-40	-30	-20	-10	0	+10	+30	+40	+45	+50	+55	+60	+65	+70	+75	+80	+85



МОРИОН

