

# КВАРЦЕВЫЕ ФИЛЬТРЫ

## Монолитные кварцевые фильтры

АО «МОРИОН» разрабатывает и серийно выпускает монолитные кварцевые фильтры (полосовые, режекторные и дискриминаторные) 2...14 порядка на стандартные частоты аппаратуры проводной связи и аппаратуры радиосвязи (5,0; 9,0; 12,5; 18,5; 21,4; 36,0; 45,0; 72,0; 90,0 МГц) с различными характеристиками:

- неравномерность затухания в полосе пропускания ( $0 \div 3$ ) дБ;
- вносимое затухание в полосе пропускания: в зависимости от порядка фильтра и нагрузок (0,5-6) дБ;
- максимальное затухание в полосе задерживания до 100 дБ (по согласованию с потребителем);
- уровень интермодуляции, коэффициент отражения, групповое время задержки и нагрузки согласовывается с потребителем.

Мы также изготавливаем фильтры по спецификациям заказчика на стандартные и не стандартные частоты в диапазоне от 2 до 160 МГц. Для получения информации об остальных параметрах просим обращаться по телефонам, указанным в конце брошюры.

### Примеры сокращенных спецификаций выпускаемых фильтров

Тип фильтра	Номинальная частота, кГц	Порядок фильтра	Ширина полосы пропускания				Нагрузки кОм, пФ		Габаритные размеры, мм	Интервал рабочих температур °С	Примечания
			дБ	кГц ( $\Delta f$ )	дБ	кГц	вход	выход			
ФП2П6-522	2048	2	3	3,6	30	<25	3,6 $\pm 5\%$ 7,0 $\pm 5\%$	17,0×38,0×4,7 (Акцент)	-40...+60		
ФП2П6-522-1	3072	2	3	4,6	30	<30	5,1 $\pm 5\%$ 5,1 $\pm 5\%$	17,0×38,0×4,7 (Акцент)	-40...+60		
ФП2П4-625-11...16	3275,0... 3287,5	8	3	3,5	80	8,75	3,0 $\pm 10\%$ 8 $\pm 10\%$	39,5×29,5×5,2 (Тандем)	-60...+70		
ФП2П4-621	3280	6	3	1	60	4,5	1,3 $\pm 5\%$ 14 $\pm 5\%$	39,5×29,5×5,2 (Тандем)	-60...+70		
ФП2П6-4,224М-7,0к	4224	2	3	7	30	<49	4,0 $\pm 5\%$ 1,3	19,5×14,5×5,0 (Терек)	-40...+60		
ФП2П6-4,224М-11,0к	4224	2	3	11	30	<100	9,1 $\pm 5\%$ 1,1	19,5×14,5×5,0 (Терек)	-40...+60		
ФП2П6-596-02	4998	8	3	4	70	$\leq 9,5$	3,6 $\pm 5\%$ 3,0 $\pm 5\%$	56×23×9	0...+45		
ФП2П6-596	несущая 5000	10		$f_{нес} - - 0,3$ $f_{нес} - - 3,4$			2,0 $\pm 5\%$	90,5×26,6×10,0	0...+45	ослабление несущей >22 дБ	
ФП2П4-581	4965; 5000	6	3	2,75	60	$\leq 10$	1,5 $\pm 5\%$ 10 $\pm 5\%$	39,5×29,5×5,2 (Тандем)	-60...+60		
ФП2П6-523	8448	2	3	10,2	30	<70	3,0 $\pm 5\%$ 1,5 $\pm 5\%$	19,5×14,5×5,0 (Терек)	-40...+60		
ФП2П4-9М-2,4к	9000	8, 10	3	2,4	60	$\leq \Delta f \times 2,0$ $\leq \Delta f \times 1,75$	1,8 $\pm 10\%$ 3,0 $\pm 10\%$	23,0×12,0×15,0 (ВФ15)	+5...+45		
ФП2П4-642	9755...9992	6	3	$\geq 16$	60	$\leq 25$	0,05	38,4×18,2×13,0	-50...+70		
ФП2П6-10М-3к	10000	2	3	$\geq 3,0$	30	$\leq 23$	1,0 $\pm 5\%$ 6,0 $\pm 10\%$	11,5×11,0×4,7	-40...+70		
ФП2П4-605	10000...23000	6	3	относительная ширина $6,5 \times 10^{-4} \dots 2,2 \times 10^{-3}$	60	$\leq 2,5 \times \Delta f$	по согласованию	19,5×14,5×5,3	-60...+70		
ФП2П4-642-18	10000	6	3	$\geq 8,0$	60	$\leq 3,5 \times \Delta f$	0,05	38,4×18,2×13,0	-50...+70		
ФП2П4-627	10700	8	6	$\geq 12$	70	$\leq 27$	2,5 $\pm 5\%$ 1,6 $\pm 5\%$	18,5×12×15,0	-30...+70		
ФП2П4-627-01	10700	8	3	$\geq 7,5$	80	$\leq 25$	1,8 $\pm 5\%$ 4,8 $\pm 5\%$	18,5×12×15,0	-30...+70		
ФП2П4-627-02	10700	8	3	$\geq 15$	70	$\leq 35$	3,0 $\pm 5\%$ 1,0 $\pm 5\%$	18,5×12×15,0	-40...+70		
ФП2П4-630	12500	10	6	$\geq 18$	90	$\leq 46$	2,4 $\pm 5\%$ -	23×12×15,0	-60...+85		
ФП2П4-595	12000	4	3	32	30	$\leq \Delta f \times 2,0$	5,1 $\pm 5\%$ -	19,5×14,5×5,0 (Терек)	+5...+50		
ФП2П4-657	18500	8	3	42	50	$\leq 80$	5,0 $\pm 10\%$ -	19,5×14,5×5,0 (Терек)	-55...+70		
ФП2П4-546	18500	6	3	18	60	$\leq 50$	1,7 $\pm 5\%$ 1,3 $\pm 10\%$	19,5×14,5×5,0 (Терек)	-40...+70		
ФП2П4-645	20000	2	3	$\geq 6$	20	$\leq 3 \times \Delta f$	0,9 $\pm 10\%$ 5,5 $\pm 10\%$	7,9×3,2×6,0	0...+50		
ФП2П4-603	20000	10	3	7	70	$\leq 16,6$	1,1 $\pm 5\%$ 4,5 $\pm 5\%$	15,8×9,0×10,0 (Муза)	-55...+70		

Тип фильтра	Номинальная частота, кГц	Порядок фильтра	Ширина полосы пропускания				Нагрузки ком, пФ		Габаритные размеры, мм	Интервал рабочих температур, °С	Примечания
			дБ	кГц (Δf)	дБ	кГц	вход	выход			
ФП2П4-603-01	20000	10	6	17	70	≤35	2,2 ±5%	15,8×9,0×10,0 (Муза)	-55...+70		
							1,2 ±5%				
ФП2П4-584	21400	10	6	18	95	<50	2,4 ±5%	15,8×9,0×10,0 (Муза)	-40...+70		
							2,1 ±5%				
ФП2П4-584-01	21400	10	6	7,5	90	<25	1,1 ±5%	15,8×9,0×10,0 (Муза)	-40...+70		
							5,7 ±5%				
ФП2П6-586-01	21400	4	6	16	40	<50	1,6 ±5%	3,2×7,8×6,0 в двух корпусах (UM5)	-10...+55	емкость связи 7,6пФ±2%	
							3,5 ±5%				
ФП2П4-620	22963	8	3	22	60	≤47,5	2,1 ±10%	15,8×9,0×10,0 (Муза)	-60...+70		
							0,7 ±0,2%				
ФП2П4-620-01	22963	8	3	6,5	60	≤18,5	0,8 ±5%	15,8×9,0×10,0 (Муза)	-60...+70		
							4,4 ±0,2%				
ФП2П4-620-02	22963	8	3	7,5	60	≤20,7	0,82 ±5%	15,8×9,0×10,0 (Муза)	-60...+85		
							40 ±0,2%				
ФП2П4-520	23000	6	3	45	60	≤Δf×3,0	1,0 ±10%	19,5×14,5×5,0 (Терек)	-20...+70		
ФП2П4-520-01	23000	6	3	20	60	≤Δf×3,0	1,0 ±10%	19,5×14,5×5,0 (Терек)	-20...+70	-55...+70	
							10,0 ±10%				
ФП2П4-643	23925	14	3	30	70	≤50	3,1 ±5%	26,0×9,0×9,0 (~Муза)	-60...+80		
							-				
ФП2П4-659	23925	2	3	48	20	≤140	0,05 ±5%	15,8×9,0×10,0 (Муза)	-60...+80		
							-				
ФП2П4-603-02	25000	10	3	7	70	≤16,6	560 ±5%	15,8×9,0×10,0 (Муза)	-60...+60		
							7,2 ±5%				
ФП2П4-603-03	25000	10	6	17	70	≤35	1200 ±5%	15,8×9,0×10,0 (Муза)	-60...+60		
							2,4 ±5%				
ФП2П6-524	34368	2	3	37	30	<250	1,5 ±1%	19,5×14,5×5,0 (Терек)	-40...+60		
							2,5 ±0,1пФ				
ФП2П4-35М-6,0К	34785	4	3	5,5	40	<15	-	19,5×14,5×5,0 (Терек)	+5...+55		
ФП2П6-586	36000	4	6	16	40	<50	0,470 ±5%	3,2×7,8×6,0 в двух корпусах (UM5)	-10...+50	емкость связи 14,7пФ ±2%	
							4,2 ±5%				
ФП2П4-586-Д1	36000	4	3	18	30	≤50	680 ±2%	3,2×7,8×6,0 в двух корпусах (UM5)	-30...+50		
							480 ±5%				
ФП2П6-589-01	37000	2	3	6±1	20	≤Δf×3,0	0,05 ±5%	10,0×10,0×5,0	-35...+35		
							-				
ФП2П6-644	40000	2	3	≥6	20	≤3,0×Δf	0,29 ±10%	7,9×3,2×6,0	0...+50		
							7 ±10%				
ФП2П6-598	44775	4	3	16	40	≤44	0,520 ±5%	3,2×7,8×6,0 в двух корпусах (UM5)	-30...+60	емкость связи 10,5пФ ±2%	
							4,2 ±5%				
ФП2П6-598-01	44775	6	3	16	60	≤44	0,520 ±5%	3,2×7,8×6,0 в двух корпусах (UM5)	-30...+60	емкость связи 10,5пФ ±2%	
							3,3 ±5%				
ФП2П6-598-02	44775	4	3	16	30	≤50	0,62 ±10%	3,2×7,8×6,0 в двух корпусах	-45...+85	Корпуса UM5/UM5SMD	
							3,2 ±0,2%				
ФП2П6-44,8М-9к	44775	4	3	8	40	<25	0,3 ±5%	3,2×7,8×6,0 в двух корпусах (UM5)	-30...+60	емкость связи 20пФ ±2%	
							0,30 ±5%				
ФП2П4-658	45000	6	3	100	35	≤200	3,1 ±10%	19,5×4,5×5,0 (Терек)	-55...+70		
							-				
ФП2П4-590-03	45500	4	3	13	60	<150	2,2 ±5%	19,5×14,5×5,0 (Терек)	-60...+70		
							0,2 ±10%				
ФП2П4-521	55215	4	3	85...102	40	≤Δf×3,0	0,30 ±5%	38,4×18,2×13,0 (BF32)	-10...+50		
							-				
ФП2П4-521-01	55215	4	3	25...28	40	≤Δf×3,0	0,30 ±5%	38,4×18,2×13,0 (BF32)	-10...+50		
							-				
ФП2П4-521-02	55215	4	3	12...14	40	≤Δf×3,0	0,30 ±5%	38,4×18,2×13,0 (BF32)	-10...+50		
							-				
ФП2П4-590-01	55500	4	3	20	60	<90	5,5 ±5%	19,5×14,5×5,0 (Терек)	-10...+50		
							-0,7 ±10%				
ФП2П4-626	60450	8	1	40	100	<150	0,05	38,4×18,2×15,9 в двух corp. (BF10)	0...+50		
							-				
ФП2П4-606	62500	6	3	20	40	≤60	1,2 ±5%	15,8×9,0×10,0 (Муза)	-30...+50		
							0				
ФП2П6-62,5М-18К	62500	6	3	28	40	<50	1,2 ±5%	3,2×7,8×6,0 в трех корпусах (UM5)	-30...+60	емкость связи 2,0пФ ±5%	
							0,4 ±10%				
ФП2П4-72М-36к	72000	6	3	36	40	<70	0,05 ±5%	38,4×18,2×15,9 (BF10)	+15...+55		
							-				
ФП2П4-592	75000	4	3	24	60	≤140	0,05 ±5%   0,1 ±5%	38,4×18,2×15,9 (BF10)	-40...+70		
							10 ±10%				
ФП2П4-597	80455	4	3	20	30	≤50	0,05 ±5%	38,4×18,2×13,0 (BF32)	-20...+80	КСВ на входе <2	
							-				
ФП2П4-590-02	93500	4	3	20	50	<90	5,0 ±5%	19,5×14,5×5,0 (Терек)	-60...+70		
							0,7 ±10%				
ФП2П4-590-05	110000,5	4	3	≥24	40	≤100	0,05	66,5×14,5×9,2	-60...+70		
							10 ±10%				

# ПОЛОСОВЫЕ МОНОЛИТНЫЕ КВАРЦЕВЫЕ ФИЛЬТРЫ С МАКСИМАЛЬНОЙ СЕЛЕКТИВНОСТЬЮ

## КВАРЦЕВЫЕ ФИЛЬТРЫ 12-ОГО ПОРЯДКА ФП2П4-669, ФП2П4-669-01

Выпускаются в категории качества «ВП» в соответствии с ТУ 6325-062-07614320-11

Тип фильтра	Номинальная частота, $f_{ном}$ , МГц	Частота среза по уровню затухания $a_1=6$ дБ, кГц		Частота среза по уровню затухания $a_2=65$ дБ, кГц	
		нижняя, $f_{c1}$	верхняя, $f_{c2}$	нижняя, $f_{c3}$	верхняя, $f_{c4}$
		не более	не менее	не менее	не более
ФП2П4-669	20	$f_{ном} - 3,5$	$f_{ном} + 3,5$	$f_{ном} - 7,3$	$f_{ном} + 7,3$
ФП2П4-669-01	25				

Неравномерность затухания в полосе пропускания, дБ, не более	1,7
Вносимое затухание в полосе пропускания, дБ, не более	4,2
Гарантированное относительное затухание в полосе задерживания, дБ, не менее	80
Допустимый уровень затухания побочных полос пропускания в полосе задерживания, дБ, не менее	80
Интервал рабочих температур, °С	-60...+85

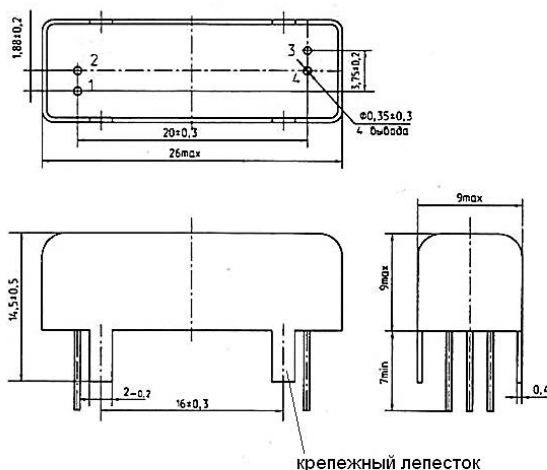
	ФП2П4-669	ФП2П4-669-01
Сопротивление нагрузки, кОм	$1,2 \pm 5\%$	$0,67 \pm 5\%$
Емкость нагрузки, пФ	$1,6 \pm 5\%$	$4,8 \pm 5\%$

Вибрация	Диапазон частот, Гц	10 – 2000
	Ускорение, $m/c^2$ (g)	100 (10)
Механический удар многократного действия	Ускорение, $m/c^2$ (g)	150 (15)
	Длительность, мс	2 - 15
Механический удар одиночного действия	Ускорение, $m/c^2$ (g)	200 (20)
	Длительность, мс	0,1 – 2,0

Общий вид, габаритные, установочные и присоединительные размеры фильтров ФП2П4-669 и ФП2П4-669-01:

Вывод	Назначение
1	Вход
3	Выход
2, 4	Корпус

Номера выводов на фильтре не маркируются



**ПРИМЕР ОБОЗНАЧЕНИЯ:**

**ФП2П4-669 ТУ 6325-062-07614320-11**

**ФП2П4-669-01 ТУ 6325-062-07614320-11**

# ПОЛОСОВЫЕ МОНОЛИТНЫЕ КВАРЦЕВЫЕ ФИЛЬТРЫ С МАКСИМАЛЬНОЙ СЕЛЕКТИВНОСТЬЮ

## КВАРЦЕВЫЙ ФИЛЬТР 14-ОГО ПОРЯДКА ФП2П4-643

Выпускается в категории качества «ВП» в соответствии с ТУ 6325-043-07614320-04

Тип фильтра	Номинальная частота, $f_{\text{НОМ}}$ , кГц	Частота среза по уровню затухания $a_1 = 3$ дБ, кГц		Частота среза по уровню затухания $a_2 = 70$ дБ, кГц	
		нижняя, $f_{c1}$	верхняя, $f_{c2}$	нижняя, $f_{c3}$	верхняя, $f_{c4}$
		не более	не менее	не менее	не более
ФП2П4-643	23925	$f_{\text{НОМ}} - 15$	$f_{\text{НОМ}} + 15$	$f_{\text{НОМ}} - 25$	$f_{\text{НОМ}} + 26$

Неравномерность затухания в полосе пропускания, дБ, не более	2,0
Вносимое затухание в полосе пропускания, дБ, не более	6,0
Гарантированное относительное затухание в полосе задерживания, дБ, не менее	80
Допустимый уровень затухания побочных полос пропускания в полосе задерживания, дБ, не менее	80
Интервал рабочих температур, °С	-60...+80

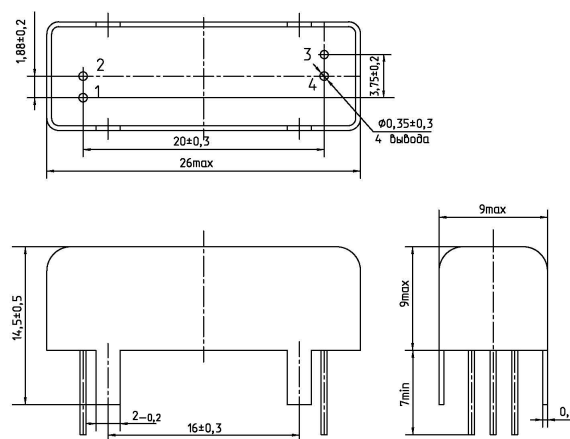
Сопротивление нагрузки, кОм	$3,1 \pm 10\%$
-----------------------------	----------------

Широкополосная случайная вибрация	Диапазон частот, Гц	20 – 2200
	Среднеквадратичное ускорение, $\text{м/с}^2$ (g)	20-70 (2-7)
Механический удар многократного действия	Ускорение, $\text{м/с}^2$ (g)	600 (60)
	Длительность, мс	2 - 10
Механический удар одиночного действия	Ускорение, $\text{м/с}^2$ (g)	750 (75)
	Длительность, мс	2 – 6

Общий вид, габаритные, установочные и присоединительные размеры фильтра ФП2П4-643:

Вывод	Назначение
1 (3)	Вход
3 (1)	Выход
2, 4	Корпус

Номера выводов на фильтре не маркируются



ПРИМЕР ОБОЗНАЧЕНИЯ: ФП2П4-643 ТУ 6325-043-07614320-04

# ПОЛОСОВЫЕ МОНОЛИТНЫЕ КВАРЦЕВЫЕ ФИЛЬТРЫ С СОПРОТИВЛЕНИЕМ НАГРУЗКИ 50 Ом

## КВАРЦЕВЫЕ ФИЛЬТРЫ 10-ОГО ПОРЯДКА ФП2П4-657-01, ФП2П4-658-01

Выпускаются в категории качества «ВП» в соответствии с ТУ 6325-050-07614320-05

Тип фильтра	Номинальная частота, $f_{НОМ}$ , кГц	Нижняя частота среза по уровню затухания $a_1 = 3$ дБ, кГц, $f_{c1}$ , не более	Верхняя частота среза по уровню затухания $a_1 = 3$ дБ, кГц, $f_{c2}$ , не менее
ФП2П4-657-01	18500	$f_{НОМ} - 18$	$f_{НОМ} + 18$
ФП2П4-658-01	45000	$f_{НОМ} - 49$	$f_{НОМ} + 49$

	ФП2П4-657-01	ФП2П4-658-01
Нижняя частота среза по уровню затухания $a_2 = 70$ дБ, кГц, $f_{c3}$ , не менее	$f_{НОМ} - 33,5$	$f_{НОМ} - 100$
Верхняя частота среза по уровню затухания $a_2 = 70$ дБ, кГц, $f_{c4}$ , не более	$f_{НОМ} + 33,5$	$f_{НОМ} + 130$
Неравномерность затухания в полосе пропускания, дБ, не более	2,0*	
Вносимое затухание в полосе пропускания, дБ, не более	4,0	
Гарантированное относительное затухание в полосе задерживания, дБ, не менее	85	
Допустимый уровень затухания побочных полос пропускания в полосе задерживания, дБ, не менее	82	85
Интервал рабочих температур, °С	-55...+85	

\* для ФП2П4-657-01:  $f_{НОМ} - 15$  кГц и  $f_{НОМ} + 15$  кГц  
для ФП2П4-658-01:  $f_{НОМ} - 40$  кГц и  $f_{НОМ} + 40$  кГц

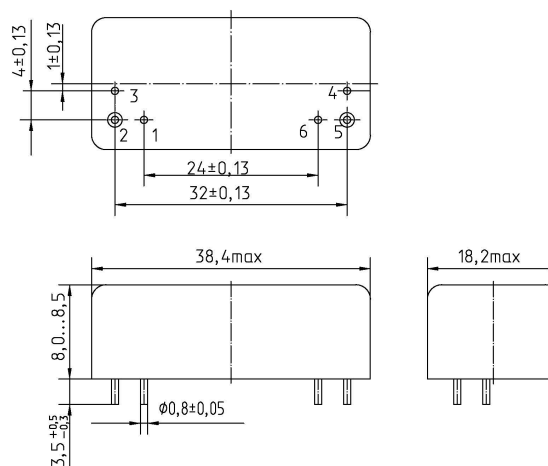
Сопrotивление нагрузки, Ом	$50 \pm 5\%$
----------------------------	--------------

Вибрация	Диапазон частот, Гц	10 – 2000
	Среднеквадратичное ускорение, $m/c^2$ (g)	100 (10)
Механический удар многократного действия	Ускорение	100 (10)
	Длительность	2 - 15
Механический удар одиночного действия	Ускорение	200 (20)
	Длительность	2 – 15

Общий вид, габаритные, установочные и присоединительные размеры фильтра ФП2П4-657-01 и ФП2П4-658-01:

Вывод	Назначение
2	Вход
5	Выход
1, 3, 4, 6	Корпус

Номера выводов на фильтре не маркируются



**ПРИМЕР ОБОЗНАЧЕНИЯ:** ФП2П4-657-01 ТУ 6325-050-07614320-05  
ФП2П4-658-01 ТУ 6325-050-07614320-05

# Дискретные полосовые кварцевые фильтры

Фильтры могут быть изготовлены по желанию заказчика с любыми типами частотных характеристик: чебышевская, баттервортовская, кауэровская, гауссовская и др.

## Примеры сокращенных спецификаций выпускаемых фильтров\*

Тип фильтра	Номинальная частота, кГц	Порядок фильтра	Ширина полосы пропускания				Нагрузки кОм; пФ		Габаритные размеры, мм	Интервал рабочих температур °С	Дополнительные параметры	
			дБ	Гц, кГц (Δf)	дБ	Гц, кГц	вход	выход				
ПФ2Г-4В-М	9,8...10,2	4	3	1,1...1,8 Гц	30	≤Δf×2,15	1,3 ±5%	1,8 ±5%	95,0×46,5×25,9 (Ладога)	-10...+60		
ПФ2Г-4Б-М	9,8...10,2	4	3	2,8...3,2 Гц	30	≤Δf×2,15	3,3 ±5%	<200	95,0×46,5×25,9 (Ладога)	-10...+60		
ПФ2Г-4-М	9,8...10,2	4	3	6,2...6,7 Гц	30	≤Δf×2,15	3,9 ±5%	8,2 ±5%	95,0×46,5×25,9 (Ладога)	-10...+60		
ФП2П0-601 (активный)	32,768	2	3	≥16,0 Гц	15	≤100	≥2,0	≤1,0	≤110	36,0×27,2×10,0	-40...+70	напряжение питания 15В ±5%
ФП2П1-100к-100	100	8	3	≥200 Гц	80	≤600	2 ±5%	50 ±5%	2 блока 52×42×25	-10...+55		
ФП2П1-588	125...200	4	3	100...600 Гц	60	Δf×(4...6)	по заказу		80×17,5×10,5	-60...+70		
ФП2П1-588-128к-100	128	4	3	>100	60	≤Δf×5	0,6 ±5%		80×17,5×10,5	-60...+70		
ФП2П1-588-128к-300	128	4	3	≥300 Гц	60	≤Δf×4,5	1,0 ±5%		80×17,5×10,5	+5...+55		
ФП2П1-588-128к-600	128	4	3	≥600 Гц	60	≤Δf×4,5	0,6 ±5%		80×17,5×10,5	-60...+70		
ФП2П1-5,3М-300	5300	2	3	0,12...0,34 кГц	20	≤2 кГц	0,082 ±5%	43 ±5%	2 блока 11,5×5,3×13,5	0...+70		
ФП2П1-10М-800	10000	2	3	0,8...1,0 кГц	20	≤2,5 кГц	0,050 ±5%		2 блока 11,5×4,7×11,0	-40...+75		
ФП2П1-50М-4к	50000	3	3	4 кГц	50	≤100 кГц	0,05		15,8×9,0×10,0 (Муза)	-40...+70		
									38,4×18,2×9,0 (BF32)			

\* Для получения информации об остальных параметрах просим обращаться по телефонам, указанным в конце брошюры.

## Режекторные кварцевые фильтры

Тип фильтра	Номинальная частота	Ширина полосы задерживания, не менее	Порядок фильтра	Габаритные размеры	Примечания
ФП2Р4-5М-0,5к	5 МГц	500 Гц по 40дБ	6	51,3×41,3×19 мм	Нагрузка 50 Ом
ФП2Р4-15М-3к	15 МГц	3 кГц по 40 дБ	6	38,4×18,2×16 мм	Нагрузка 50 Ом
ФП2Р1-108М	108 МГц	4 кГц по 35 дБ	2	По согласованию с заказчиком	Нагрузка 50 Ом

# РЕЖЕКТОРНЫЙ ДИСКРЕТНЫЙ КВАРЦЕВЫЙ ФИЛЬТР С МАКСИМАЛЬНОЙ СЕЛЕКТИВНОСТЬЮ

## КВАРЦЕВЫЙ ФИЛЬТР 8-ОГО ПОРЯДКА ФП2Р1-664

Выпускается в категории качества «ВП» в соответствии с ТУ 6325-057-07614320-11

Тип фильтра	Номинальная частота, $f_{\text{НОМ}}$ , МГц	Частота среза по уровню затухания $a_1 = 57$ дБ, кГц		Частота среза по уровню затухания $a_2 = 3$ дБ, кГц	
		нижняя, $f_{c1}$	верхняя, $f_{c2}$	нижняя, $f_{c3}$	верхняя, $f_{c4}$
		не более	не менее	не менее	не более
ФП2Р1-664	60	$f_{\text{НОМ}} - 1,5$	$f_{\text{НОМ}} + 1,5$	$f_{\text{НОМ}} - 7$	$f_{\text{НОМ}} + 7$

Нижняя частота среза по уровню 3 дБ, кГц, $f_{c5}$ , не более	$f_{\text{НОМ}} - 3500$
Верхняя частота среза по уровню 3 дБ, кГц, $f_{c6}$ , не более	$f_{\text{НОМ}} + 3500$
Неравномерность затухания в полосе пропускания, дБ, не более	1,5
Вносимое затухание в полосе пропускания, дБ, не более	6,0
Гарантированное относительное затухание в полосе задерживания, дБ, не менее	57
Допустимый уровень затухания побочных полос задерживания в полосе пропускания, дБ, не более	1,5
Интервал рабочих температур, °С	+15...+45

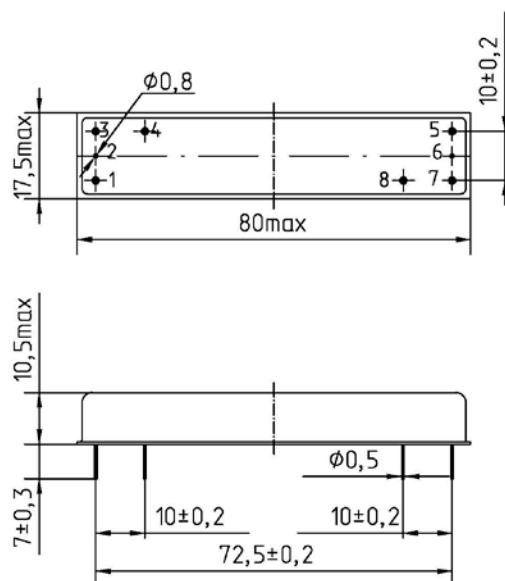
Сопротивление нагрузки, кОм	$75 \pm 5\%$
-----------------------------	--------------

Вибрация	Диапазон частот, Гц	1 – 500
	Среднеквадратичное ускорение, $\text{м/с}^2$ (g)	100 (10)
Механический удар многократного действия	Ускорение, $\text{м/с}^2$ (g)	400 (40)
	Длительность, мс	1 - 5
Механический удар одиночного действия	Ускорение, $\text{м/с}^2$ (g)	1000 (100)
	Длительность, мс	$3 \pm 1$

Общий вид, габаритные, установочные и присоединительные размеры фильтра ФП2Р1-664:

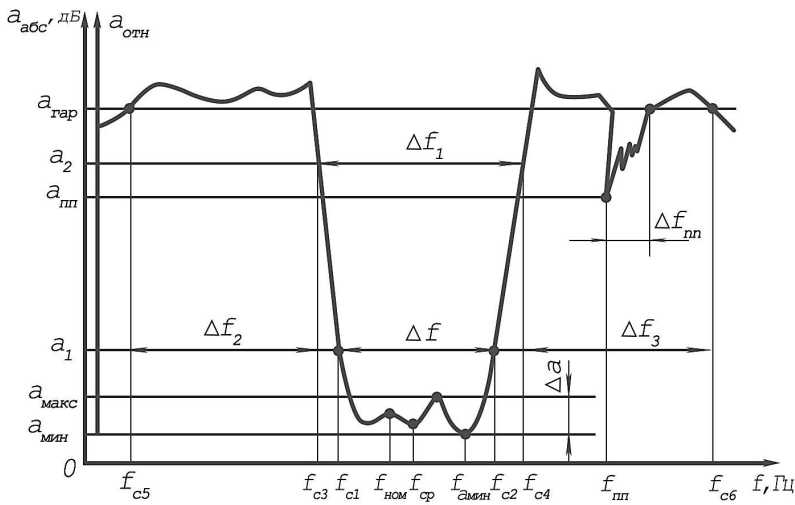
Вывод	Назначение
1, 7, 8	Не используется
2, 4, 6	Корпус
3	Вход
5	Выход

Номера выводов на фильтре не маркируются



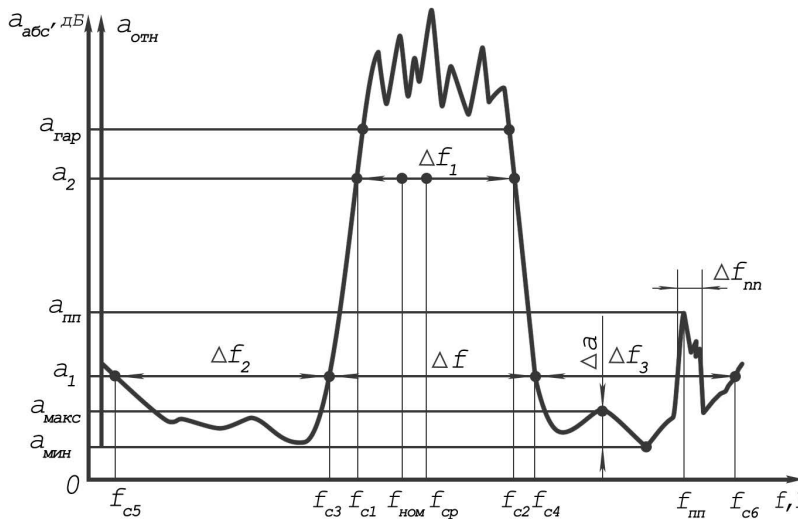
**ПРИМЕР ОБОЗНАЧЕНИЯ:** ФП2Р1-664 ТУ 6325-057-07614320-11

## Полосовой фильтр



$f_{ном}; f_{ср}$	номинальная, средняя частота фильтра
$\Delta f$	ширина полосы пропускания по уровню $a_1$
$\Delta f_1$	ширина полосы пропускания по уровню $a_2$
$\Delta f_2$	ширина нижней полосы задерживания по уровню $a_2$
$\Delta f_3$	ширина верхней полосы задерживания по уровню $a_2$
$f_{c1}, f_{c2}$	нижняя и верхняя частоты среза по уровню $a_1$
$f_{c3}, f_{c4}$	нижняя и верхняя частоты среза по уровню $a_2$
$f_{c5}, f_{c6}$	нижняя и верхняя частоты среза полосы задерживания
$a_1$	нижний уровень относительного затухания, определяющий полосу пропускания
$a_2$	верхний уровень относительного затухания, определяющий полосу задерживания
$a_{мин}, a_{макс}$	минимальное и максимальное вносимое затухание
$\Delta a$	неравномерность затухания в полосе пропускания
$a_{гар}$	гарантированное относительное затухание в полосе задерживания
$a_{пп}$	минимальное относительное затухание в побочных полосах пропускания

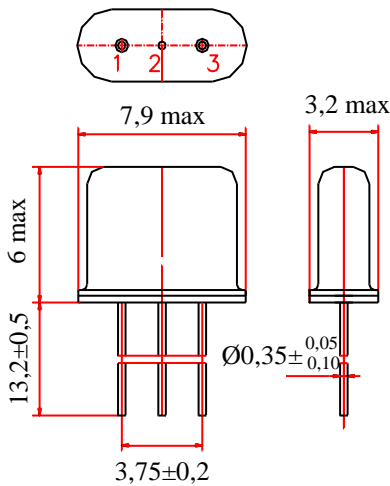
## Режекторный фильтр



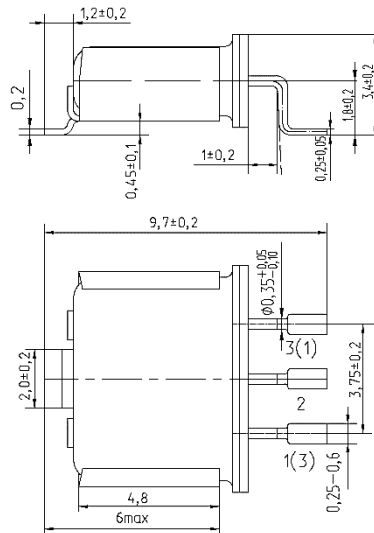
$f_{ном}; f_{ср}$	номинальная, средняя частота фильтра
$\Delta f$	ширина полосы задерживания по уровню $a_1$
$\Delta f_1$	ширина полосы задерживания по уровню $a_2$
$\Delta f_2 (\Delta f_3)$	ширина нижней (верхней) полосы пропускания по уровню $a_1$
$f_{c1}, f_{c2}$	нижняя и верхняя частоты среза по уровню $a_2$
$f_{c3}, f_{c4}$	нижняя и верхняя частоты среза нижней полосы пропускания по уровню $a_1$
$f_{c5}, f_{c6}$	нижняя и верхняя частоты среза верхней полосы пропускания по уровню $a_1$
$a_1$	нижний уровень относительного затухания, определяющий полосу пропускания
$a_2$	верхний уровень относительного затухания, определяющий полосу задерживания
$a_{мин}, a_{макс}$	минимальное и максимальное вносимое затухание
$\Delta a$	неравномерность затухания в полосе пропускания
$a_{гар}$	гарантированное относительное затухание в полосе задерживания
$a_{пп}$	максимальное относительное затухание в побочных полосах задерживания



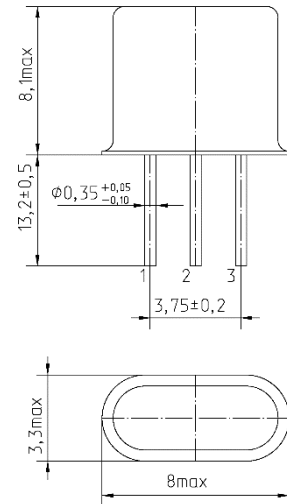
# ВНЕШНИЙ ВИД ОСНОВНЫХ ТИПОВ КОРПУСОВ ФИЛЬТРОВ



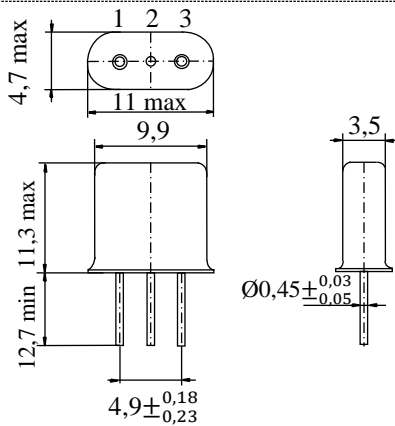
Корпус 7,9 x 3,2 x 6 мм  
(UM-5/3)



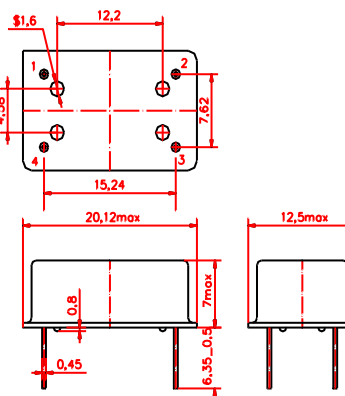
Корпус 7,9 x 3,2 x 6 мм ПМИ  
(UM-5/3 SMD)



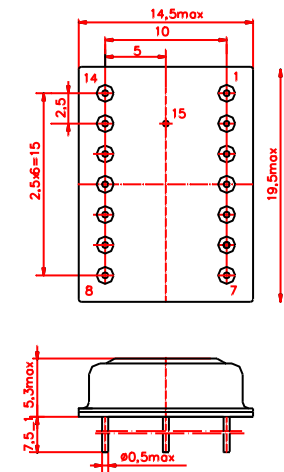
Корпус 8 x 3,3 x 8,1 мм  
(UM-1/3)



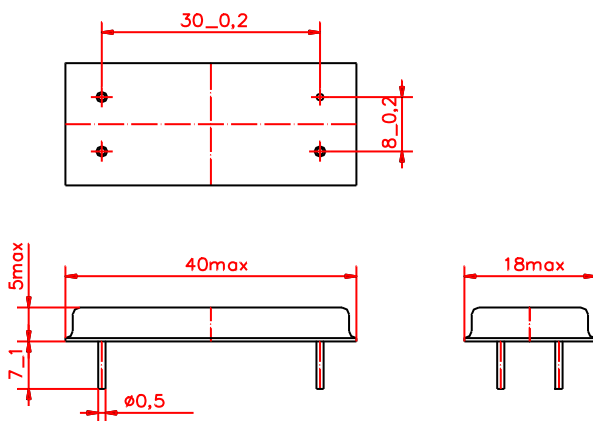
Корпус 11,3 x 4,7 x 11,3 мм  
(HC-49/3)



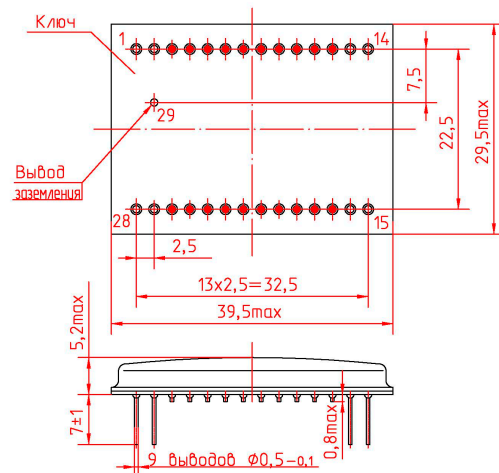
Корпус 20,2 x 12,5 x 5 мм  
(DIP14)



Корпус 19,5 x 14,5 x 5,3 мм

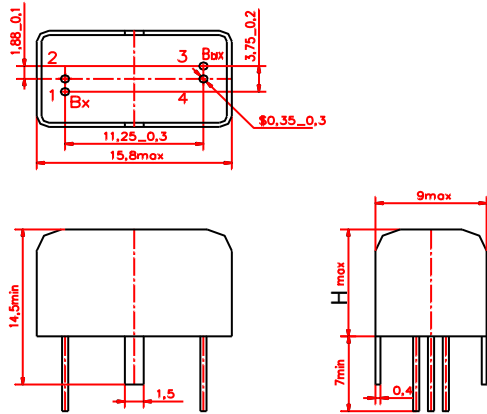


Корпус 40 x 18 x 5 мм

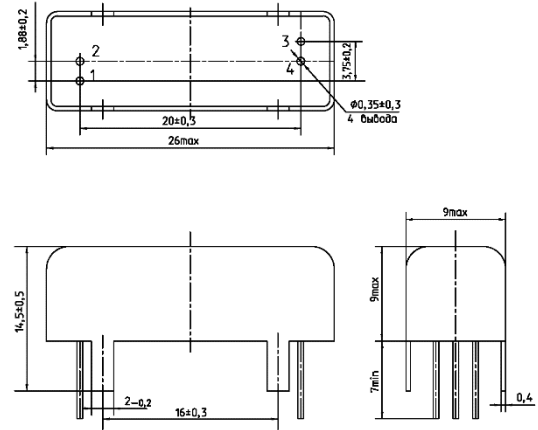


Корпус 39,5 x 29,5 x 5,2 мм

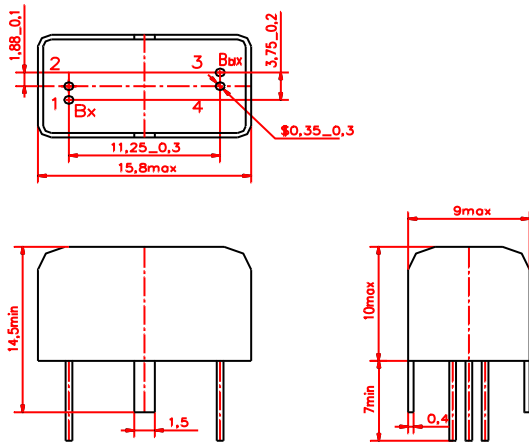
# ВНЕШНИЙ ВИД ОСНОВНЫХ ТИПОВ КОРПУСОВ ФИЛЬТРОВ



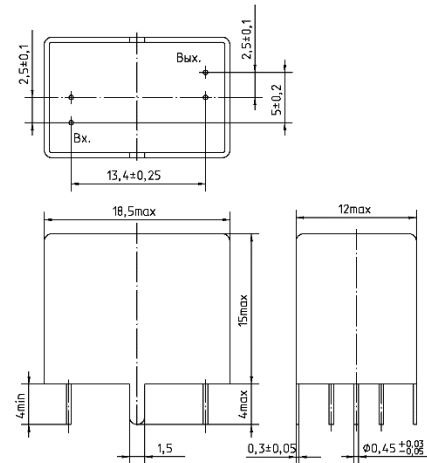
Корпус 15,8 x 9 x H мм;  
где H = 9,0 мм, 10,0 мм



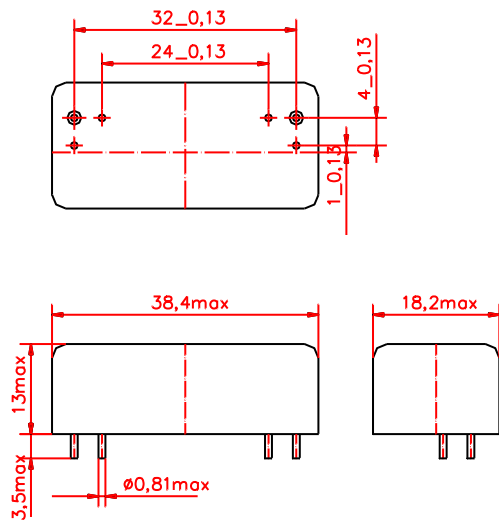
Корпус 26 x 9 x 9 мм



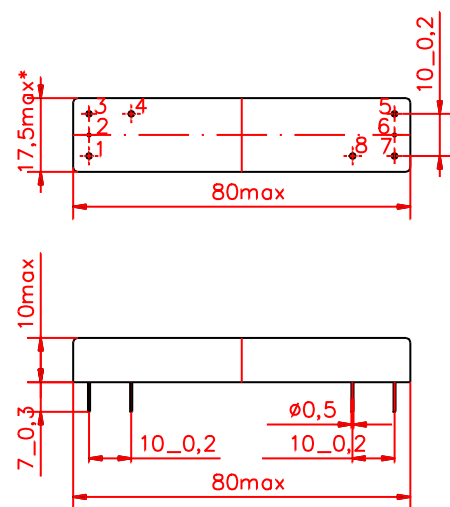
Корпус 15,8 x 9 x 14,5 мм



Корпус 18,5 x 12 x 15 мм



Корпус 38,4 x 18,2 x H мм;  
где H = 8,5 мм, 13 мм, 15,9 мм



Корпус 80 x 17,5 x 10,5 мм