

КВАРЦЕВЫЕ РЕЗОНАТОРЫ ВАКУУМНЫЕ РК372

Выпускается в соответствии с АДКШ.433510.011 ТУ

Особенности:

- ✓ Диапазон частот 30,7 – 32,8 кГц
- ✓ Вид климатического исполнения УХЛ

Стандартные частоты, кГц	30,720; 31,25; 32,7667; 32,768*; 32,769; 32,770
--------------------------	---

* для резонаторов на частоту 32,768 кГц в условном обозначении символы «8ДШ» могут отсутствовать

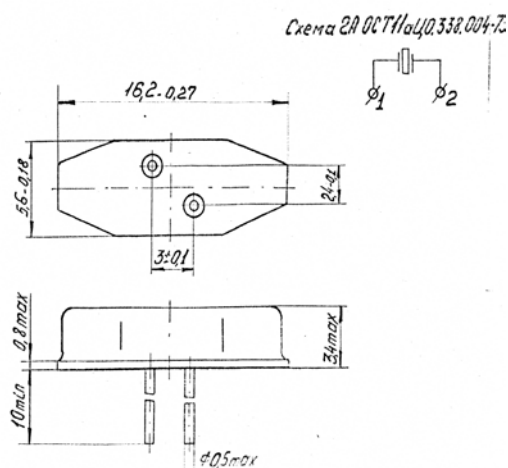
Максимальное относительное изменение рабочей частоты в интервале рабочих температур		Вариант исполнения по добротности		
		А	Б	В
А	-10...+60°C	±50x10 ⁻⁶ /У/	±75x10 ⁻⁶ /Ы/ ±100x10 ⁻⁶ /Х/	±75x10 ⁻⁶ /Ы/
Д	-60...+85°C	±300x10 ⁻⁶ /Ш/		
Д1	-40...+60°C	±300x10 ⁻⁶ /Ш/	-	-

Требования по стойкости к воздействию механических факторов	
Механический удар одиночного действия: - пиковое ударное ускорение, м•с ⁻² (g)	15 000 (1 500)
Механический удар многократного действия: - пиковое ударное ускорение, м•с ⁻² (g)	400 (40)
Линейное ускорение: - значение линейного ускорения, м•с ⁻² (g)	100 (10)
Синусоидальная вибрация: - диапазон частот, Гц - амплитуда ускорения, м•с ⁻² (g)	10-200 50 (5)

Резонаторы изготавливают в климатическом исполнении УХЛ

Точность настройки при температуре (25±5°C)	±30x10 ⁻⁶
Статическая емкость, пФ	2,8±20%
Добротность при температуре настройки (25±5°C) вариант исполнения А вариант исполнения Б вариант исполнения В	≥70x10 ³ ≥40x10 ³ ≥20x10 ³
Динамическая индуктивность при температуре (25±5°C), Гн	2800±20%
Сопротивление изоляции, МОм	≥100
Ослабление нежелательных резонансов по отношению к основному резонансу в полосе частот ±1 кГц от номинальной частоты, дБ	≥6
Относительное изменение рабочей частоты за время наработки	±25x10 ⁻⁶

РК372ЧА



ПРИМЕР ОБОЗНАЧЕНИЯ: РК372ЧА – 8ДШ – 32,769 К - А
 РК372ЧА – 32,768 К - А
 РК372ЧА – 8Д1Ш – 32,768 К - А

Для резонаторов на частоту 32,768 кГц в условном обозначении символы «8ДШ» могут отсутствовать.

При заказе резонатора на частоту 32,768 кГц варианта исполнения А с интервалом рабочих температур -40...+60°C в условном обозначении указывают Д1.



МОРИОН

