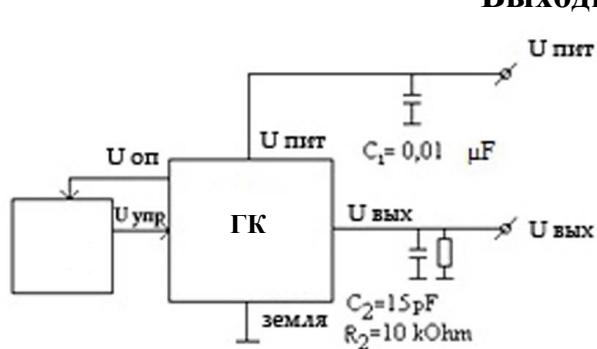
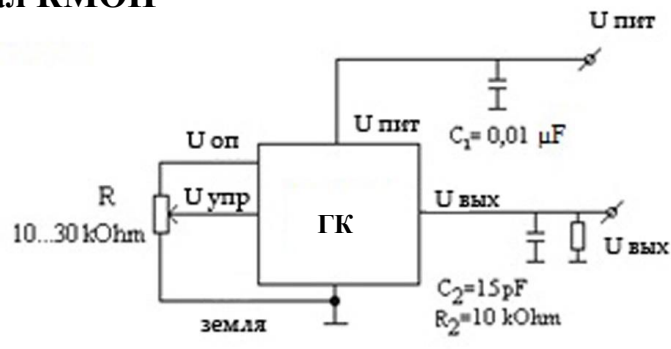


Типовые схемы подключения

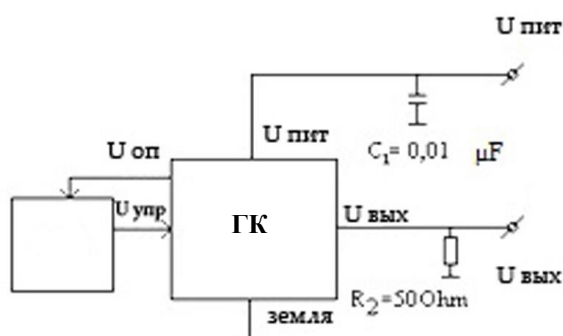
Выходной сигнал КМОП



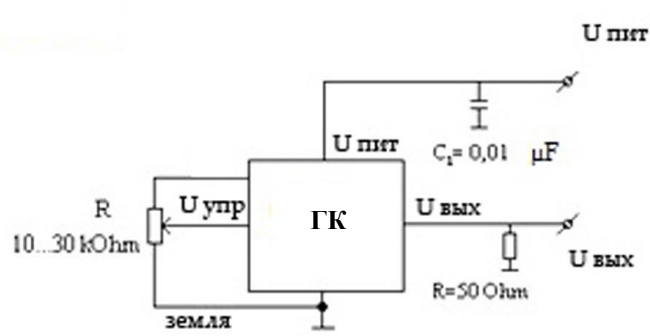
ЦАП



Выходной сигнал SIN



ЦАП



Обозначения	Назначение
U упр.	Вход управляющего напряжения
U оп.	Выход опорного напряжения
U вых.	Выходной сигнал
U пит.	Питание

Параметры опорного напряжения

Внутреннее сопротивление выхода опорного напряжения	>100 Ом
Минимальная допустимая нагрузка на выходе опорного напряжения	10 кОм